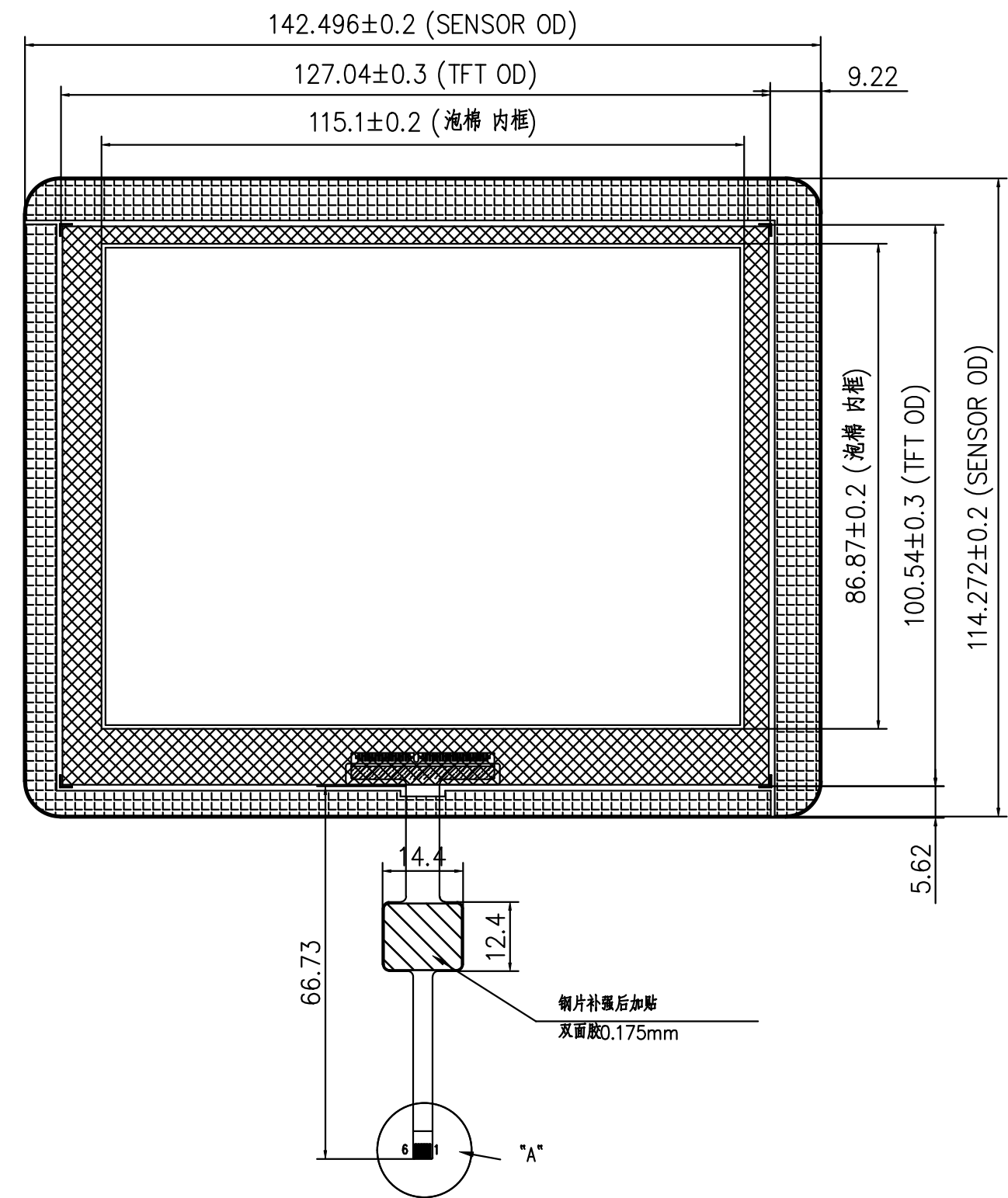
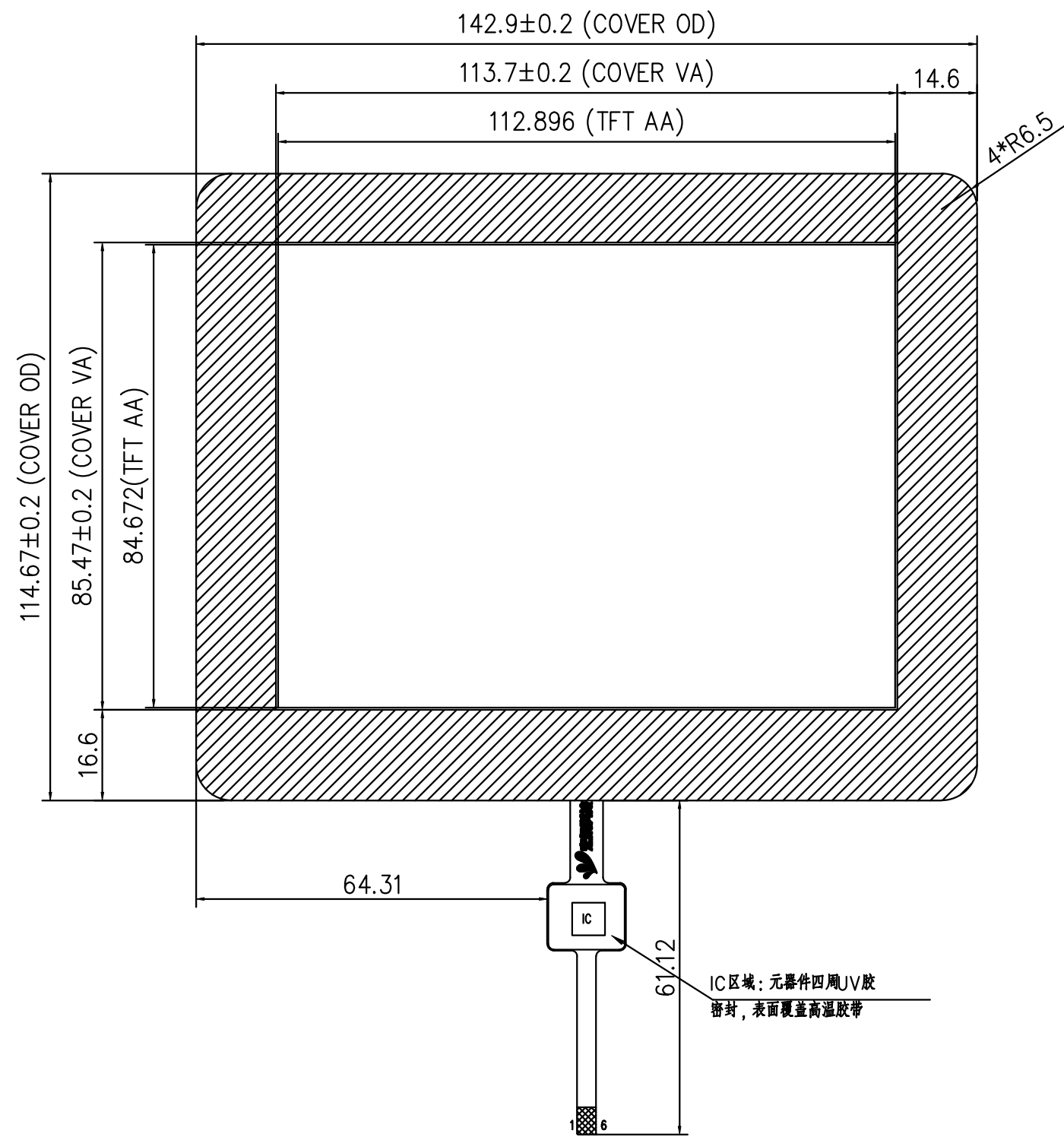


禁止使用ROHS有害物质

标记	修改内容	制图	变更日期
△1			
△2			



盖板表面丝印黑色

表贴背胶区域=0.175mm

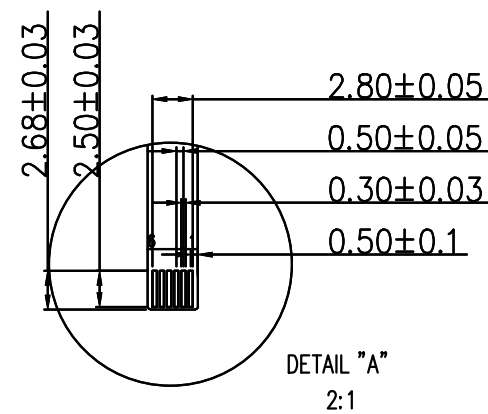
框贴泡棉胶区域=0.75mm

Front view

Side view

Back view

技术参数				TP	PIN:
1. 接口方式:	I2C	7. 湿度范围:	45~85%RH	1	VCC(3.3V)
2. 产品结构:	G+F+F	8. 透过率:	>85%	2	RST(3.3V)
3. I C 方案:	CYTMA568	9. 表面硬度:	>6H	3	INT(3.3V)
4. 钢化强度:	132G钢化, 35CM高度, 1次不破	10. 工作环境:	-10℃~+60℃, ≤85%RH	4	SCL(3.3V)
5. 触控点数:	10点	11. 储存环境:	-20℃~+70℃, ≤85%RH	5	SDA(3.3V)
6. 输入电压:	3.3V	12. 未标注尺寸公差按±0.2		6	GND



		杭州宏焱科技有限公司 GraHowlet Technology CO.,Ltd					
产品型号	HX0571805			视图方向		单位	MM
版本号	V1.0	设计	HBZ	日期	2019-04-10	版次	A1
客户编号		核准		日期		比例	1:1